

## PIRANHA<sup>®</sup> 08

Piccole elettropompe tritratrici ABS per scarichi domestici, equipaggiate col ben collaudato sistema di triturazione ABS PIRANHA<sup>®</sup>. Ideali anche per impieghi in acqua pulita ad alte prevalenze.

- Collaudato sistema Piranha<sup>®</sup> ABS, in grado di triturare i rifiuti contenuti negli scarichi domestici
- Ideali per impieghi ad alte prevalenze geodetiche o per lunghe condotte di mandata con ampie variazioni altimetriche
- Adatte per unità abitative individuali (fino ad un massimo di 3 case)
- Sensore incorporato per il controllo della temperatura
- Disponibile con o senza regolatore automatico di livello KS
- Tubi di mandata di piccolo diametro, a partire da G1<sup>1</sup>/<sub>4</sub>" (DN 32)
- Installazione semplice ed economica
- Quadro di comando non necessario
- Prevalenze fino ad oltre 20 m



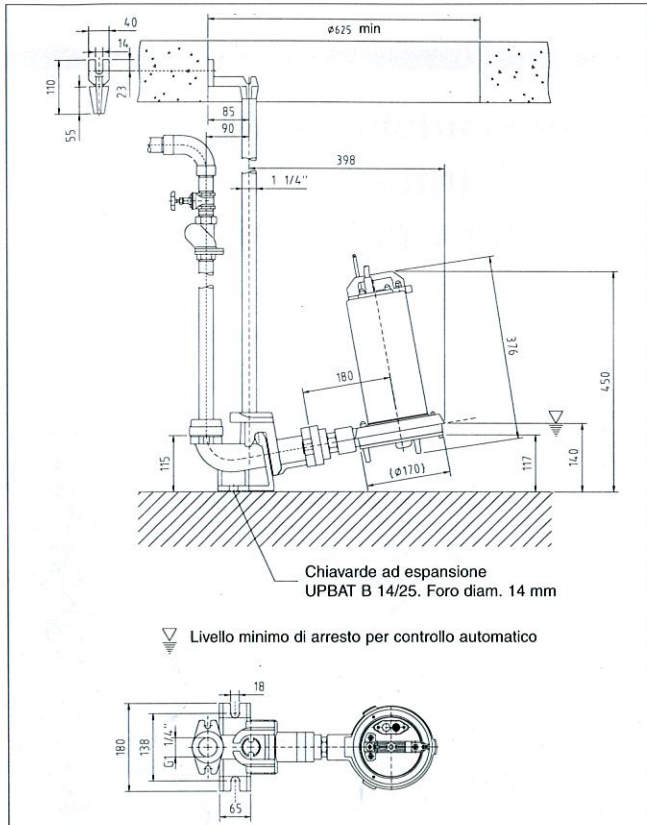
# PIRANHA® 08

Dati tecnici	Mandata filettata femmina	Potenza motore P <sub>1</sub> kW    P <sub>2</sub> kW		Giri a 50 Hz min <sup>-1</sup>	Tensione V	Assorbimento A	Cavo tipo 10 m	Peso kg
PIRANHA 08 W	G 1 1/4"	1.32	0.8	2900	220-240	6.3	H07RN-F3G1,0	11
PIRANHA 08 D	G 1 1/4"	1.32	0.8	2900	380-415	2.2	H07RN-F4G1,0	11

\*P<sub>1</sub> = Potenza assorbita dalla rete; P<sub>2</sub> = Potenza resa all'asse

Prevalenza	H [m]	2	4	6	8	10	12	14	16	18	20	21
Portata	Q [l/sec]	2.0	1.8	1.7	1.6	1.4	1.2	0.9	0.7	0.5	0.1	0

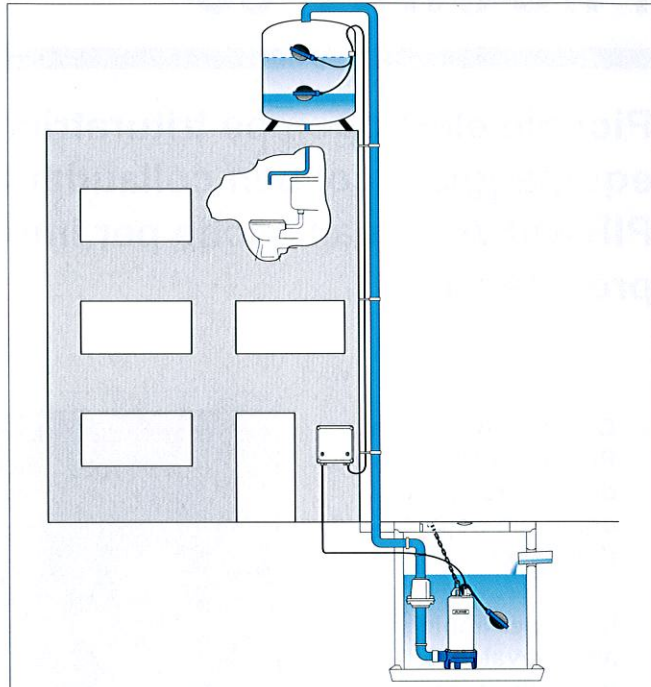
## Dati, Dimensioni e Accessori



### Accessori Installazione fissa con basamento

Descrizione (materiale)	Dimensioni	Codice
<b>PIRANHA 08</b>		
○ <b>Basamento (GG-25)</b> G 1 1/4", completo di chiavarde e ancoraggio sul tubo guida		62325007

## Alimentazione di serbatoi pensili di carico



Descrizione (materiale)	Dimensioni	Codice
○ <b>Adattatore</b>		13770011
○ <b>Tubo di guida (acciaio zincato)</b>	1 1/4" 6 m	A07002632
○ <b>Catena (acciaio zincato) con grillo</b>	4 m 7 m	A07499406 A07499706
○ <b>Valvola di ritegno a palla con doppia filettatura femmina (GG-25)</b>	G 1 1/4"	61400525
○ <b>Saracinesca (ottone) con filettatura femmina</b>	G 1 1/4"	A07144032

Con riserva di variazioni tecniche e costruttive senza preavviso

**ABS**  
COST-EFFECTIVE PUMPING

**Austria:**  
Tel. +43 2236 642 61  
Fax +43 2236 642 66

**Estonia:**  
Tel. +372 656 3398  
Fax +372 656 3385

**Grecia:**  
Tel. +30 1 95 32 501/02/03  
Fax +30 1 95 32 504

**Polonia:**  
Tel. +48 22 63 38 287  
Fax +48 22 63 38 644

**Svizzera:**  
Tel. +41 71 694 6555  
Fax +41 71 694 6556

**Agenzie e Concessionari:**  
ABS ha punti di Vendita e Centri di Assistenza in oltre 100 Paesi nel Mondo

**Belgio:**  
Tel. +32 2 725 79 00  
Fax +32 2 725 71 19

**Finlandia:**  
Tel. +358 9 506 88 90  
Fax +358 9 55 80 53

**Irlanda:**  
Tel. +353 53 63 200  
Fax +353 53 46 006

**Singapore:**  
Tel. +65 46 33 933  
Fax +65 46 22 122

**Turchia:**  
Tel. +90 216 455 2256  
Fax +90 216 455 2265

[www.abspumps.com](http://www.abspumps.com)

**Brasile:**  
Tel. +55 41 348 1991  
Fax +55 41 348 1879

**Francia:**  
Tel. +33 1 49 35 24 50  
Fax +33 1 48 54 42 82

**Italia:**  
Tel. +39 051 89 00 911  
Fax +39 051 86 18 48

**Spagna:**  
Tel. +34 91 670 28 51  
Tel. +34 91 666 58 68

**Ungheria:**  
Tel. +36 1 231 6070  
Fax +36 1 231 6080

ABS è una Società del Gruppo Cardo

**Canada:**  
Tel. +1 905 670 4677  
Fax +1 905 670 3709

**Germania:**  
Tel. +49 2246 13 0  
Fax +49 2246 13 200  
Tel. +49 6257 93 17 0  
Fax +49 6257 93 17 99

**Norvegia:**  
Tel. +47 67 554 700  
Fax +47 67 554 750

**Sud Africa:**  
Tel. +27 11 397 1612  
Fax +27 11 397 1795

**U.S.A.:**  
Tel. +1 203 238 2700  
Fax +1 203 238 0738

**Danimarca:**  
Tel. +45 48 17 11 10  
Fax +45 48 17 19 11

**Gran Bretagna:**  
Tel. +44 1293 74 48 00  
Fax +44 1293 54 33 92

**Olanda:**  
Tel. +31 43 352 50 50  
Fax +31 43 363 33 95

**Svezia:**  
Tel. +46 31 706 16 00  
Fax +46 31 27 29 20

**Tutti gli altri Paesi:**  
ABS Pumps International AB  
Sede, Svezia  
Tel. +46 31 83 63 00  
Fax +46 31 16 79 14